

Plán instalace

Automatická sušička

Instalacijski plan

Sušilica rublja



PT 8301 SL EL

PT 8301 COP SL EL

PT 8303 SL EL

hr - HR

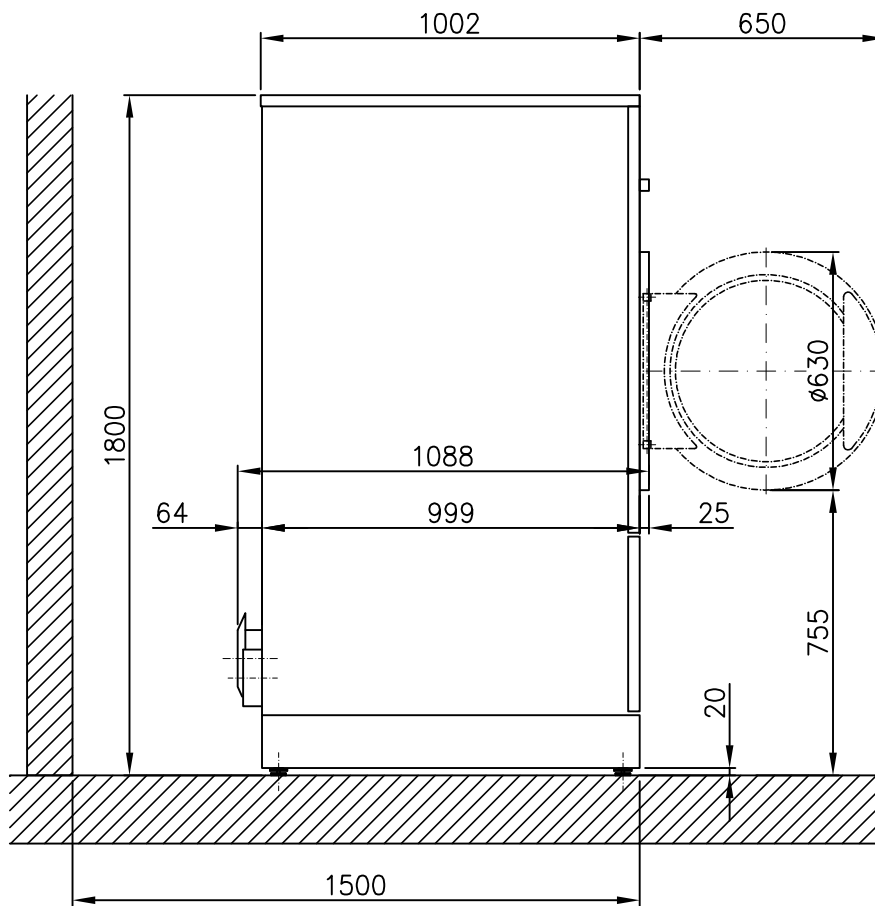
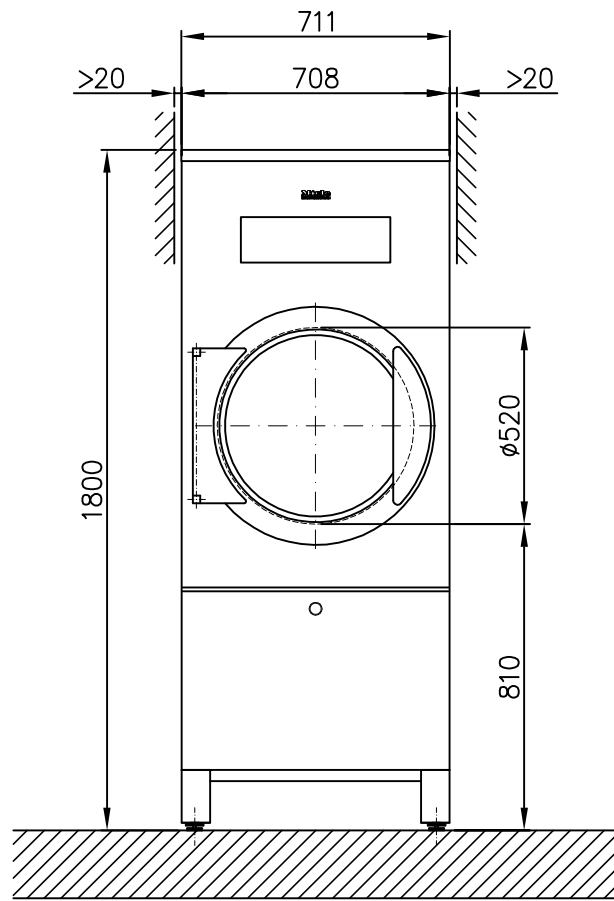
cs - CZ

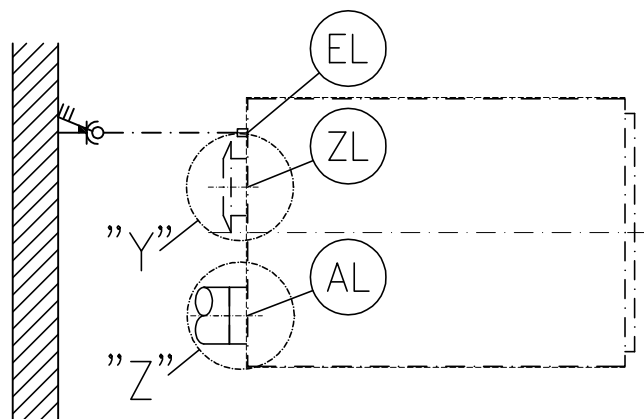
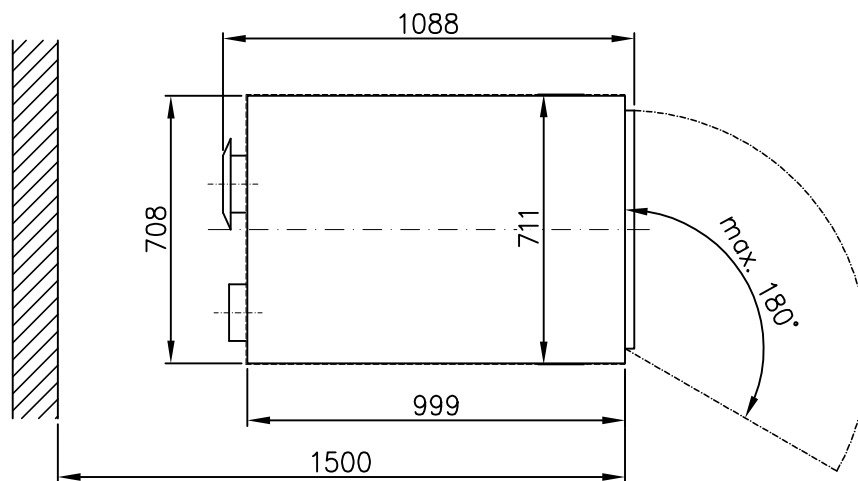
Obavezno pročitajte upute za uporabu i ugradnju prije
postavljanja - instaliranja - puštanja u pogon.
Time ćete zaštititi sebe i izbjeći oštećenja uređaja.

Zadržavamo pravo na tehničke izmjene

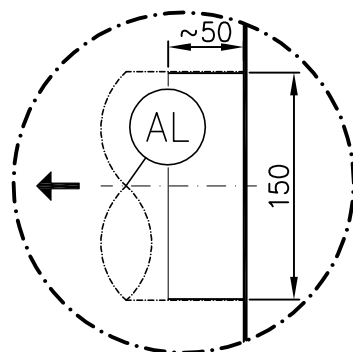
Před umístěním, instalací a uvedením do provozu
si bezpodmínečně přečtěte návod k používání a montáži.
Tím se ochráníte a zabráníte poškození svého přístroje.

Technické změny vyhrazeny.

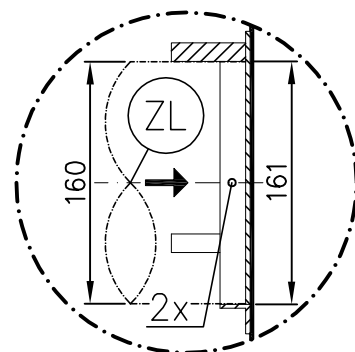


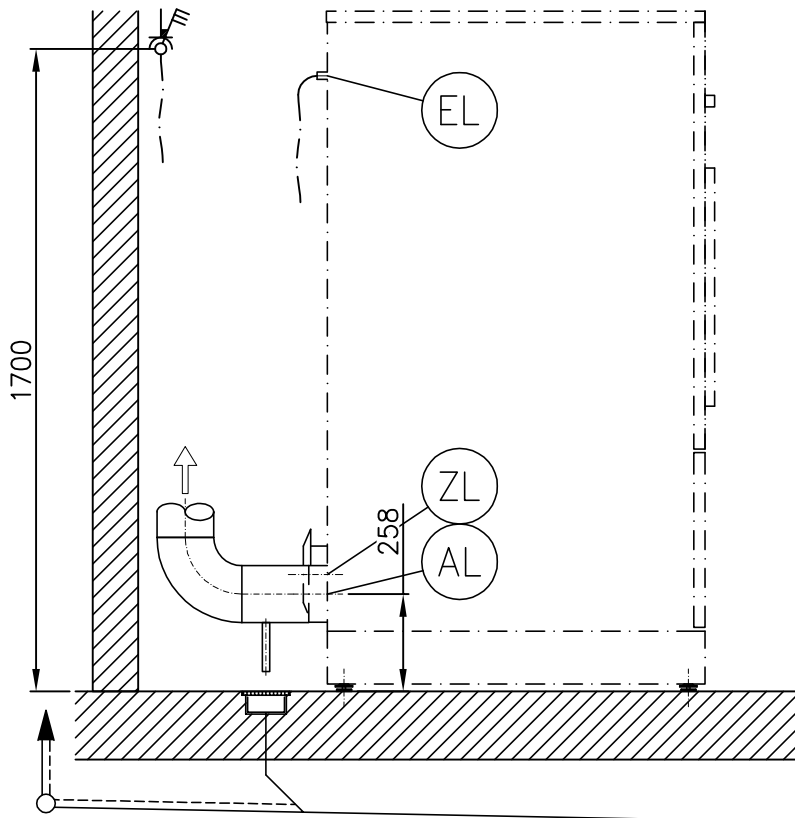
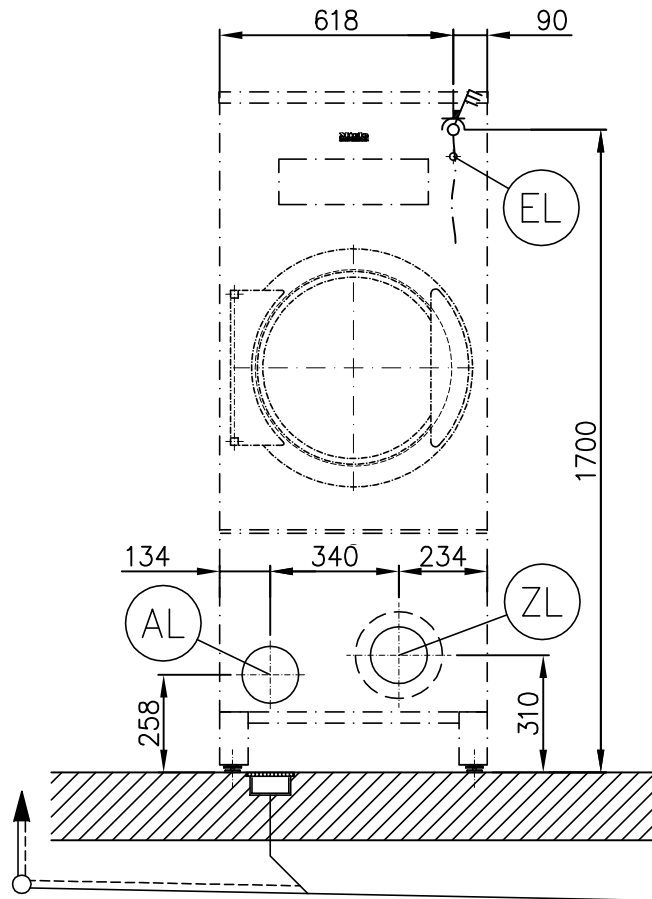


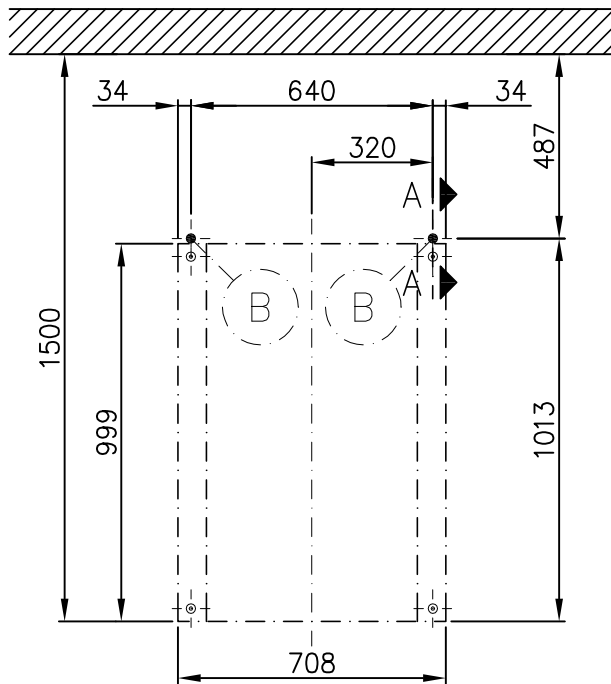
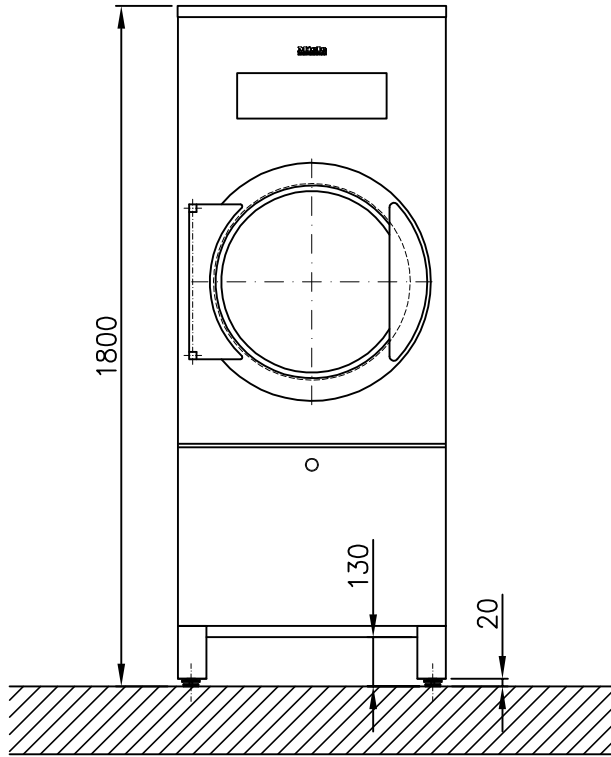
"Z"



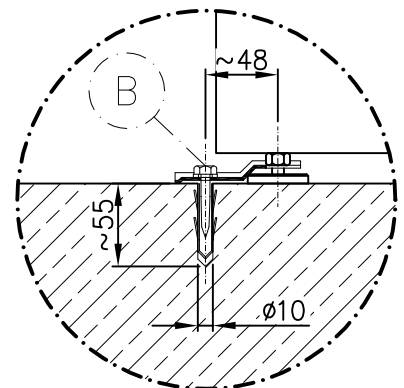
"Y"







A - A



List technických údajů

Miele
PROFESSIONAL

Automatická sušička:
Způsob ohřevu:

PT 8301/8303 SL
Elektro (EL)

Legenda:



Zkratky v plném kroužku znamenají:
Je nutné připojení



Zkratky v čárkovaném kroužku znamenají:
Připojení je volitelné nebo potřebné podle provedení přístroje

CS - CZ

Připoje přístroje:

(EL)	Elektrické připojení	1. Standardní napětí (stav při dodání) Frekvence Jmenovitý příkon Jištění Připojovací kabel, min. průřez Šroubení kabelu Připojovací kabel není součástí dodávky.	V Hz kW A mm ²	3N AC 380 - 415 50 14,2 3 × 25 5 × 4 M 32
		2. Standardní napětí (stav při dodání) Frekvence Jmenovitý příkon Jištění Připojovací kabel, min. průřez Šroubení kabelu Připojovací kabel není součástí dodávky.	V Hz kW A mm ²	3 AC 220 - 240 50 14,2 3 × 50 4 × 10 M 40
		Elektrické připojení je nutno provést podle národních a místních předpisů. Doporučuje se připojit přístroj do nástěnné zásuvky s možností odpojení všech pólů a zajištěním podle IEC/EN 60309 a IEC/EN 60947, aby bylo možné jednoduše provádět zkoušky elektrické bezpečnosti. Je-li plánováno pevné připojení, musí být v místě instalace k dispozici odpojovací zařízení odpojující všechny póly. Nástěnná zásuvka nebo síťové odpojovací zařízení musí být po instalaci přístroje viditelné a bezprostředně přístupné.		
(AL)	Odtah	Jmenovitý průtok max. v odtahovém režimu Max. přípustná tlaková ztráta Přípojka na přístroji (vnější průměr) Připojovací trubka v místě instalace (vnitřní průměr) Max. teplota Protože relativní vlhkost vzduchu v odtahovém vedení může být až 100 %, musí být vhodnými opatřeními vyloučeno, aby se zpět tekoucí kondenzát dostal do přístroje.	m ³ /h Pa mm mm °C	821 300 150 150 80

<p>(ZL)</p>	<p>Přívod vzduchu</p>	<p>Standardní připojení: přívod vzduchu z prostoru instalace Doporučuje se volný průřez přívodu vzduchu do místnosti (odpovídá 3násobku průřezu odtahu jednoho přístroje) Do prostoru instalace je nutno přivádět vzduch podle odtahovaného množství.</p> <p>Alternativní připojení: připoj přívodu vzduchu přímo zvenku Přípojka na přístroji (vnitřní průměr) Přípojovací trubka v místě instalace (vnější průměr)</p> <p>Při odstranění ochranného krytu se odhalí součásti pod napětím. Z bezpečnostních důvodů je nutno na centrálním sání čerstvého vzduchu automatické sušičky nainstalovat a dvěma šrouby zajistit trubku (v minimální délce 900 mm).</p>	<p>cm²</p> <p>mm</p> <p>mm</p>	<p>531</p> <p>161</p> <p>160</p>
<p>(B)</p>	<p>Upevnění (součást dodávky)</p>	<p>Bez soklu 2 × příchytka 2 × vrut DIN 571 (Ø × délka) 2 × hmoždinka (Ø × délka) Doporučuje se upevnění přístroje. Upevňovací materiál na plovoucí podlahu je nutno zajistit v místě instalace.</p>	<p>mm</p> <p>mm</p>	<p>6 × 40</p> <p>10 × 50</p>
	<p>Údaje o přístroji</p>	<p>Šířka přístroje Hloubka přístroje Výška přístroje Šířka skříně Hloubka skříně</p> <p>Min. šířka vstupního otvoru (světla šířka) Doporučená vzdálenost od stěny (k přední hraně přístroje) Minimální vzdálenost od stěny (k zadní hraně víka)</p> <p>Hmotnost netto Max. provozní zatížení podlahy Průměrný odvod tepla do prostoru instalace (v závislosti na teplotě okolí a zvoleném programu) Hladina akustického výkonu vážená funkcí A Hladina akustického tlaku vážená funkcí A, vztaženo k pracovišti (vzdálenost 1 m a výška 1,6 m)</p>	<p>mm</p> <p>mm</p> <p>mm</p> <p>mm</p> <p>mm</p> <p>mm</p> <p>mm</p> <p>mm</p> <p>mm</p> <p>mm</p> <p>mm</p> <p>kg</p> <p>N</p> <p>W</p> <p>dB(A)</p> <p>dB(A)</p>	<p>711</p> <p>1088</p> <p>1800</p> <p>708</p> <p>999</p> <p>725</p> <p>1.500</p> <p>500</p> <p>139</p> <p>1.584</p> <p>473</p> <p>68,9</p> <p>56</p>
<p>Instalace směřjí provádět pouze koncesovaní instalatéri podle aktuálně platných předpisů, zákonných podkladů, bezpečnostních předpisů a platných norem! Při instalaci přístroje je bezpodmínečně nutné dbát montážního návodu! Změny vyhrazeny! Rozměry v mm.</p>				

Tehnički podaci

Miele
PROFESSIONAL

Sušilica:
Vrsta grijanja:

PT 8301/8303 SL
Elektro (EL)

Legenda:



Podebljano zaokružene kratice označavaju sljedeće:
potreban priključak

hr - HR



Kratice zaokružene isprekidanim krugom znače sljedeće:
priključak opcionalan ili potreban ovisno o izvedbi proizvoda

Priključci za uređaj:

(EL)	Električni priključak	1. Standardni napon (opseg dostave) Frekvencija Priključna vrijednost Osigurač Priključni kabel promjer min. Navoj kabela Priključni kabel nije sadržan u isporuci.	V Hz kW A mm ²	3N AC 380 - 415 50 14,2 3 × 25 5 × 4 M 32
		2. Standardni napon (opseg dostave) Frekvencija Priključna vrijednost Osigurač Priključni kabel promjer min. Navoj kabela Priključni kabel nije sadržan u isporuci.	V Hz kW A mm ²	3 AC 220 - 240 50 14,2 3 × 50 4 × 10 M 40
		Električni priključak mora biti izveden prema nacionalnim i lokalnim odredbama. Preporučuje se priključivanje uređaja pomoću višepolne zidne sigurnosne utičnice s prekidačem prema IEC/EN 60309 i IEC/EN 60947, kako bi se električne sigurnosne provjere mogle jednostavno provesti. Ukoliko je predviđen fiksni priključak pri instalaciji treba biti postavljen višepolni prekidač. Zidna utičnica ili uređaj za prekidanje mreže nakon postavljanja uređaja mora biti na vidljivom i dostupnom mjestu.		
(AL)	Odvod zraka	Maksimalna nominalna struja volumena za vrijeme rada odvoda zraka Max. dozvoljen gubitak tlaka Priključni navoj na uređaju (vanjski promjer) Priključni vod na mjestu ugradnje (unutarnji promjer) Temperatura max. Obzirom da relativna vlažnost zraka unutar odvoda zraka može iznositi do 100 %, potrebno je na odgovarajući način onemogućiti da se kondenzat vrati u uređaj.	m ³ /h Pa mm mm °C	821 300 150 150 80

ZL	Dovod zraka	<p>Standardni priključak: Dovod iz prostorije u kojem se nalazi uređaj Preporuča se slobodan presjek dovoda zraka u prostoriji (odgovara trostrukom presjeku odvoda zraka uređaja) U prostoriju u kojoj se nalazi uređaj prema količini odvoda zraka treba dovesti odgovarajuću količinu svježeg zraka.</p> <p>Alternativ. priključak: Priključak dovoda zraka direktno izvana Priključna spojnica u sklopu stroja (unutarnji promjer) Priključna cijev u zidu (vanjski promjer)</p> <p>Pri uklanjanju sigurnosnog poklopca oslobađaju se dijelovi kroz koje prolazi napon. Iz sigurnosnih razloga na središnjem mjestu sušilice rublja za usisavanja svježeg zraka (putem minimalne dužine od 900 mm) treba instalirati cijev i istu osigurati s dva vijka.</p>	cm ² mm mm	531 161 160
B	Pričvršćenje (sadržano u isporuci)	<p>Bez podnožja 2 × stezni jezičak</p> <p>2 × drveni vijak DIN 571 (Ø × dužina) 2 × zidni umetak (Ø × dužina) Preporučuje se pričvrstiti uređaj. Materijal pričvršćivanja za plivajuću betonsku glazuru treba biti pripremljen pri izgradnji.</p>	mm mm	6 × 40 10 × 50
	Podaci o uređaju	<p>Širina uređaja Dubina uređaja Visina uređaja Širina kućišta Dubina kućišta</p> <p>Minimalna širina otvora (svijetla širina) Preporučeni odmak od zida (do prednjeg ruba uređaja) Minimalni odmak od zida (do stražnjeg ruba poklopca)</p> <p>Neto težina Maksimalno opterećenje poda za vrijeme rada Prosječno zagrijavanje prostorije (ovisno o temperaturi okoline i odabranom programu)</p> <p>Razina zvučnog pritiska Razina zvučnog pritiska, vezan uz radno mjesto (odmak 1 m i 1,6 m visine)</p>	mm mm mm mm mm mm mm mm kg N W dB (A) dB (A)	711 1088 1800 708 999 725 1.500 500 139 1.584 473 68,9 56
<p>Instalacije postavljaju isključivo ovlašteni instalateri prema odgovarajućim važećim propisima, zakonskim odredbama, propisima o sprečavanju nesreća i važećim normama! Pri postavljanju uređaja obavezno obratiti pažnju na upute za montažu! Zadržavamo pravo na promjene! Mjere izražene u mm.</p>				